



**DETROIT™**  
**DEMAND PERFORMANCE™**

## 18SP710 – Sistema de Combustible de Dos-Filtros de EPA10/GHG14

Líneas de Alimentación de Combustible de Alta Presión, Soporte de Montaje y Clips Tipo-P de KM59 GEN1 DD15/16 (N/P: A0000700932)



 **ADVERTENCIA**

**DAÑOS CORPORALES**

Todas las partes proporcionadas dentro de este juego deben instalarse en lugares adecuados y **DEBEN** ser apretados a la torsión especificada. Fallar en apretar apropiadamente los componentes resultará en una falla de la línea de combustible de alta presión, dando lugar a posibles incendios y/o lesiones personales.

 **ADVERTENCIA**

**DAÑOS CORPORALES**

Todas las partes proporcionadas dentro de este juego son componentes de uso de una sola vez y no pueden ser reutilizados. La reutilización de componentes puede resultar en la falla de una línea de combustible de alta presión, dando lugar a posibles incendios y/o lesiones personales.

## AVISO:

No seguir estas instrucciones resultará en un catastrófico daño al motor y no será cubierto bajo garantía.

### **DESCRIPCIÓN DEL JUEGO DE SERVICIO**

Este juego de servicio incluye todas las partes necesarias para reemplazar las líneas de alimentación de combustible de alta presión, el soporte de montaje y los clips tipo-P en el evento de que una de estas partes se afloje, sea retirada o esté ausente en el motor.

### **CONTENIDO DEL JUEGO DE SERVICIO**

Juego de servicio N/P: A0000700932 contiene todas las partes necesarias para reemplazar las líneas de alimentación de combustible de alta presión en los motores EPA10/GHG14 DD15/16.

Núm. de Parte	Cantida	Descripción
A4720780310	2	Línea de alimentación de combustible de alta presión
A4720700540	2	Clip tipo-P
N000000007957	2	Tornillo M6x12mm
N910105006023	2	Tornillo M6x16mm
A4720701140	1	Soporte de Montaje
18SP710	1	Instrucciones de Instalación

## Retiro de las Líneas de Alimentación del Riel de Combustible de Alta Presión

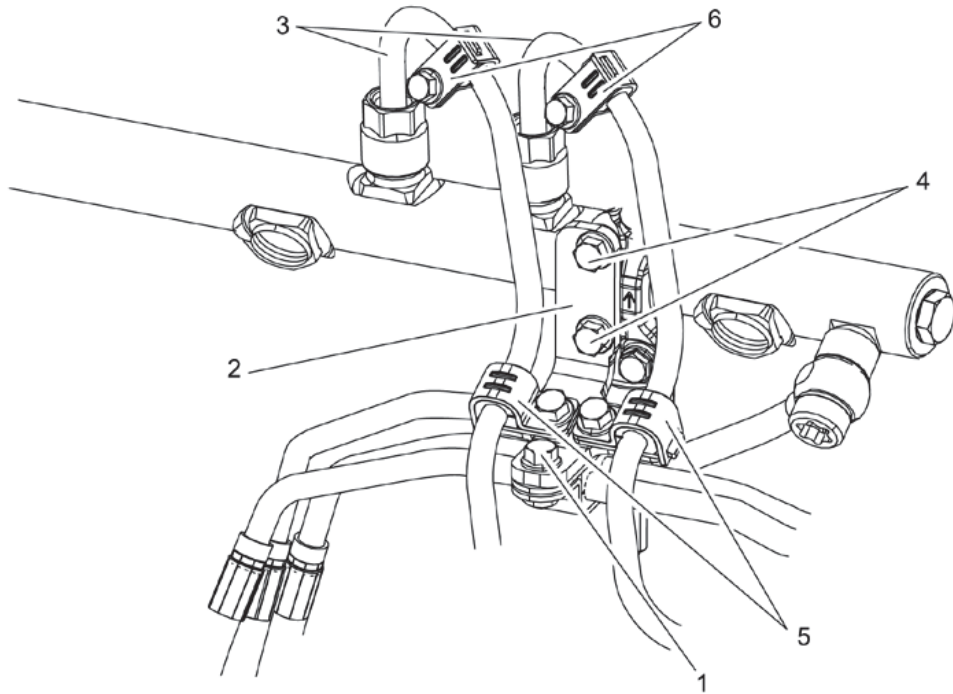
Retire como sigue:



### ADVERTENCIA

#### DAÑOS CORPORALES

Para evitar el escape de combustible a alta presión que puede penetrar la piel, asegure que el motor haya estado apagado por lo menos 10 minutos antes de dar servicio a cualquier componente dentro del circuito de alta presión. Combustible residual de alta presión puede estar presente dentro del circuito.



d470160b

Ítem	Componente
1	Tornillo Reutilizado del Clip Tipo-P de las Líneas de Retorno
2	Soporte de Montaje
3	Líneas de alimentación de combustible de alta presión
4	Tornillos del soporte de montaje
5	Clips tipo-P y tornillos
6	Reguladores de vibraciones y tornillos

1. Desconecte las baterías.

**NOTA:**

No deseche el clip tipo-P de las líneas de retorno y el tornillo. Ellos serán reutilizados en la instalación de las líneas de alimentación del riel de combustible de alta presión.

2. Retire el tornillo del clip tipo-P de las líneas de retorno (1) del soporte de montaje (2).

3. Retire y deseche los dos tornillos y los clips tipo-P (5) del soporte de montaje (2).

4. Retire y deseche los tornillos del soporte de montaje (4) del sujetador del riel del combustible y deseche el soporte de montaje (2).

**NOTA:**

Cuando utilice la herramienta J-48770 para retirar las líneas de alimentación del riel de combustible de alta presión, retenga los adaptadores de la bomba de alta presión con una llave de 24mm. Si los adaptadores de la bomba de alta presión están sueltos al retirar las líneas de alimentación del riel de combustible de alta presión, vuelva a apretar los adaptadores a 75 N·m (55 lb·pies).

5. Usando la herramienta J-48770, retire y deseche las líneas de alimentación del riel de combustible de alta presión (3) y reguladores de vibraciones (6) del riel del combustible y de la bomba de combustible de alta presión.

## Instalación de las Líneas de Alimentación del Riel de Combustible de Alta Presión

Instale como sigue:

**NOTA:**

NO instale los tornillos y adaptadores usando herramientas eléctricas. Todos los tornillos y adaptadores DEBEN ser instalados usando herramientas manuales.

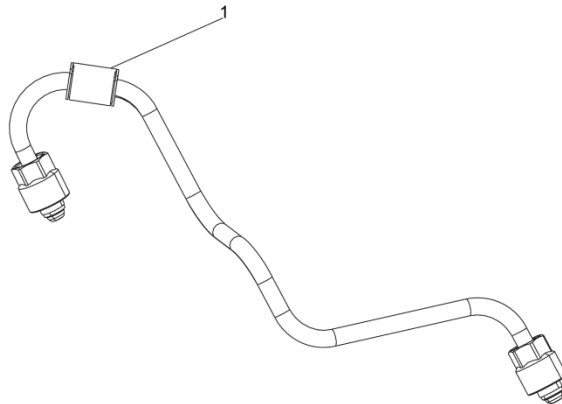
 **ADVERTENCIA**

**DAÑOS CORPORALES**

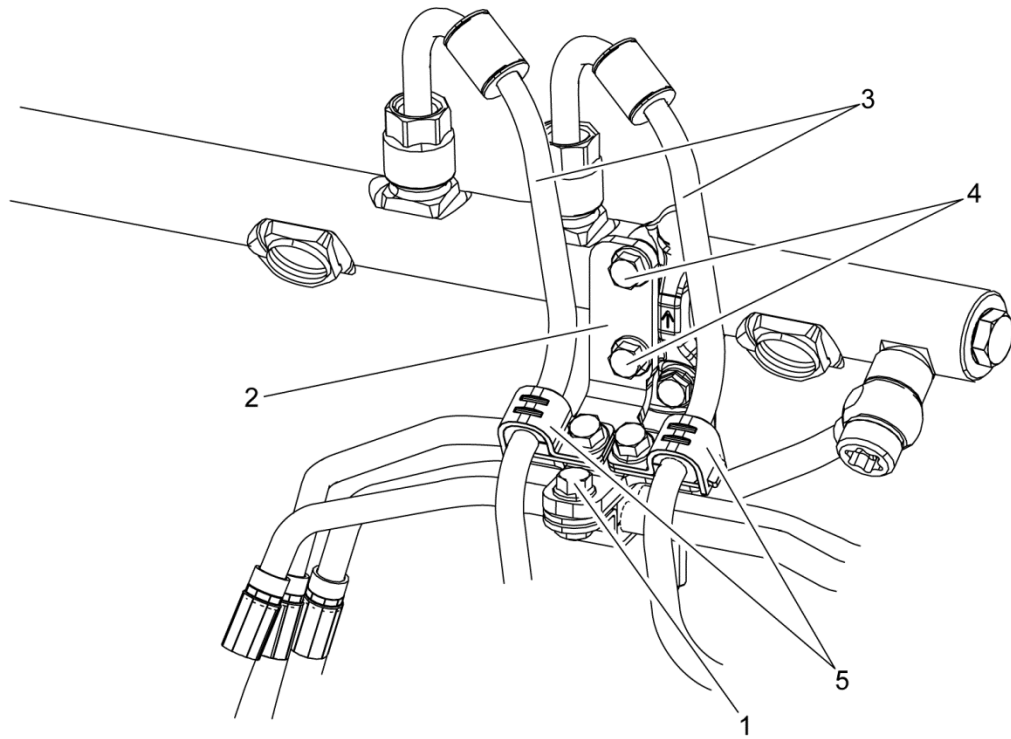
**Todos los componentes del hardware deben instalarse en lugares adecuados y DEBEN ser apretados a la torsión especificada. Fallar en apretar apropiadamente los componentes resultará en una falla de la línea de combustible de alta presión, dando por resultado un posible incendio y/o lesiones personales.**

**NOTA:**

Nuevas líneas de alimentación del riel de combustible de alta presión tienen reguladores de vibraciones permanentes (1) localizados en las líneas.



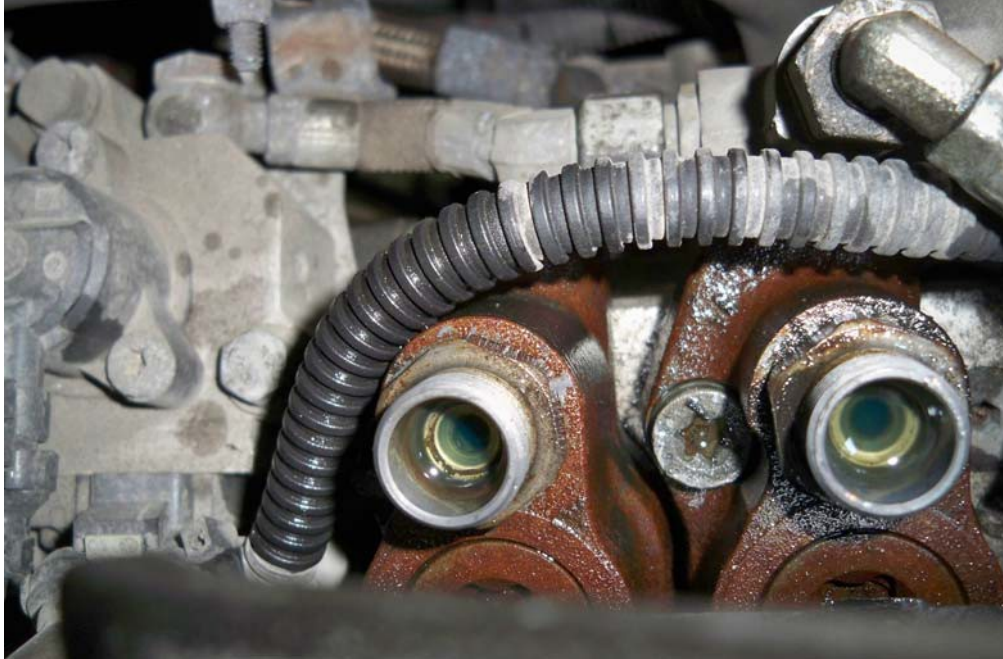
d470305



d470160c

Ítem	Componente	Número de parte
1	Tornillo del clip tipo-P de las líneas de retorno	Reutilizado
2	Soporte de Montaje	A4720701140
3	Líneas de alimentación de combustible de alta presión	A4720780310
4	Tornillos del soporte de montaje	N910105006023
5	Clips tipo-P y tornillos	A4720700540 y N000000007957

1. Limpie el área de sellado dentro de los adaptadores de la bomba de combustible de alta presión usando una tela limpia libre de pelusa.



2. Limpie el área de sellado dentro del riel del combustible de alta presión usando una tela limpia libre de pelusa.

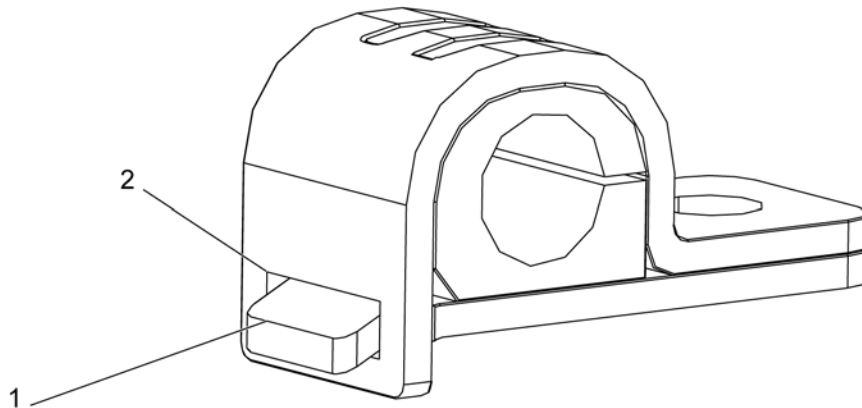


3. Instale la línea de combustible de alta presión posterior (3) (N/P: A4720780310) al riel del combustible y la bomba de combustible de alta presión. Apriete a mano las tuercas.
4. Usando la herramienta J-48770, apriete las tuercas posteriores de la línea de combustible de alta presión a 40 N·m (30 lb·pies).

5. Instale la línea de combustible de alta presión frontal (3) (N/P: A4720780310) al riel del combustible y la bomba de combustible de alta presión. Apriete a mano las tuercas.
6. Usando la herramienta J-48770, apriete las tuercas frontales de la línea de combustible de alta presión a 40 N·m (30 lb·pies).
7. Instale el nuevo soporte de montaje (2) (N/P: A4720701140) y dos nuevos tornillos del soporte de montaje (4) (N/P: N910105006023) al sujetador del riel del combustible. Apriete a 15 N·m (132 lb·pulg.).

**AVISO:**

Un nuevo clip tipo-P DEBE ser instalado a las líneas de alimentación del riel de combustible de alta presión con la placa del clip tipo-P inferior (1) insertada en la ventana del clip tipo-P (2).



d470247

8. Instale dos nuevos clips tipo-P (5) (N/P: A4720700540) y dos nuevos tornillos (N/P:N000000007957) en las líneas de alimentación del riel de combustible de alta presión (3) y el soporte de montaje (2). Apriete a 15 N·m (132 lb·pulg.).
9. Reinstale el tornillo del clip tipo-P de las líneas de retorno (1). Apriete a 15 N·m (132 lb·pulg.).

**AVISO:**

NO utilice las líneas de alimentación del riel de combustible de alta presión sin los nuevos clips tipo-P y tornillos instalados.





## PRECAUCIÓN

### DESCARGA ELÉCTRICA

Para evitar una descarga eléctrica, tenga cuidado al conectar los cables de la batería. Los birlos del interruptor magnético están al voltaje de la batería.

10. Conecte las baterías.
11. Ceba el sistema de combustible. [Refiérase a la sección "Cebado del Sistema de Combustible Usando la Bomba de Cebado de Combustible ESOC 350."](#)
12. Realice la prueba de Purgado de Presión del Riel para verificar que no hay fugas. [Refiérase a la sección "Prueba del Purgado de Presión del Riel Usando DDDL \(EPA07\)."](#) [Refiérase a la sección "Detección de Fugas del Sistema de Inyección de Combustible \(FIS\) \(EPA10\)."](#)
13. Si hay fugas, encuentre la fuga y repare como sea necesario.



**DETROIT™**  
DEMAND PERFORMANCE™

13400 Outer Drive, West, Detroit, Michigan 48239-4001  
Telephone: 313-592-5000  
WWW.DEMANDETROIT.COM

---

Las especificaciones están sujetas a cambio sin previo aviso. Detroit Diesel Corporation está registrada a ISO 9001:2008. Copyright © Detroit Diesel Corporation. Todos los derechos reservados. Detroit™ es una marca de fábrica de Detroit Diesel Corporation, una compañía de Daimler.

**18SP710 1402** Las especificaciones cambiarán conforme a los avances técnicos continúen. Impreso en U.S.A.