



DETROITTM
DEMAND PERFORMANCESM

18SP728– Sistema de Combustible de Dos-Filtros de GHG14/GHG17 - Líneas de Alimentación de Combustible de Alta Presión, Soporte de Montaje y Clips Tipo-P de Motores KM63 GEN2 DD15AT y GHG17 DD16 - Juego de Servicio (N/P: A0000701432)



ADVERTENCIA:

DAÑOS CORPORALES

Todas las partes proporcionadas dentro de este juego deben instalarse en lugares adecuados y **DEBEN** ser apretadas a la torsión especificada. Fallar en apretar apropiadamente los componentes resultará en una falla de la línea de combustible de alta presión, dando lugar a posibles incendios y/o lesiones personales.



ADVERTENCIA:

DAÑOS CORPORALES

Todas las partes proporcionadas dentro de este juego son componentes de uso de una sola vez y no pueden ser reutilizados. La reutilización de componentes puede resultar en la falla de una línea de combustible de alta presión, dando lugar a posibles incendios y/o lesiones personales.

AVISO:

No seguir estas instrucciones resultará en un catastrófico daño al motor y no será cubierto bajo garantía.

DESCRIPCIÓN DEL JUEGO DE SERVICIO

Este juego de servicio incluye todas las partes necesarias para remplazar las líneas de alimentación de combustible de alta presión, el soporte de montaje y los clips tipo-P en el evento de que una de estas partes se afloje, sea retirada o esté ausente en el motor.

CONTENIDO DEL JUEGO DE SERVICIO

Juego de servicio N/P: A0000701432 contiene todas las partes necesarias para reemplazar las líneas de alimentación de combustible de alta presión en los motores GHG14/GHG17 DD15AT y GHG17 DD16.

Núm. de Parte	Cantidad.	Descripción
A4730780410	2	Línea de alimentación de combustible de alta presión
A4720700540	2	Clip tipo-P
N000000007957	4	Tornillo M6x12mm
A4720701140	1	Soporte de Montaje
18SP728	1	Instrucciones de Instalación

Retiro de las Líneas de Alimentación del Riel de Combustible de Alta Presión

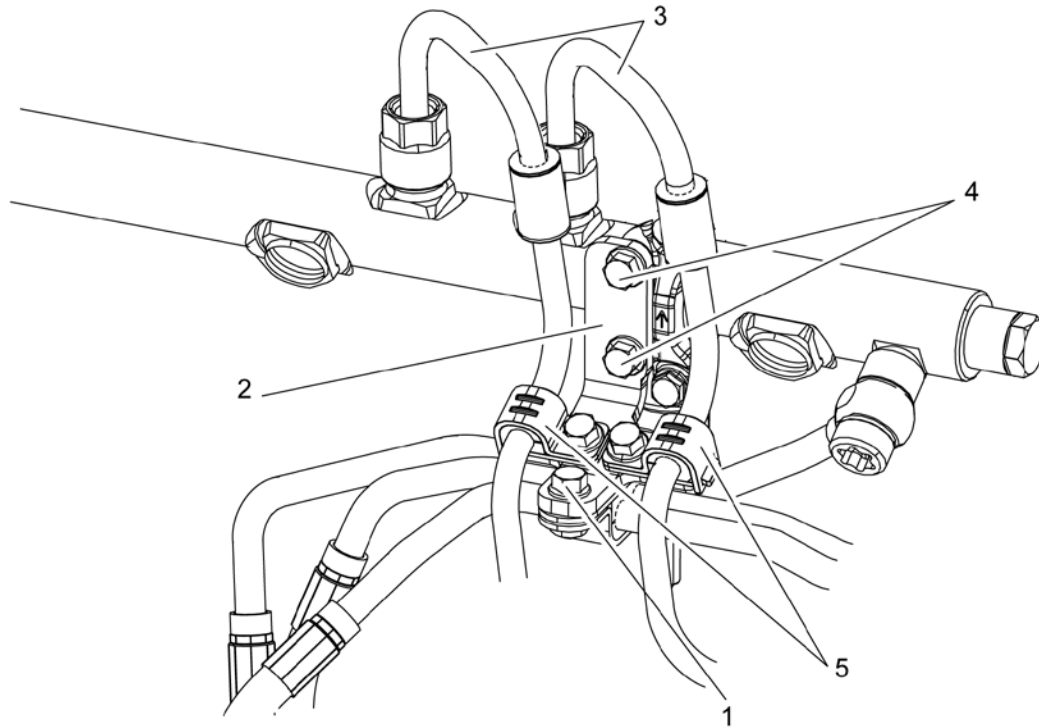
Retire como sigue:



ADVERTENCIA:

DAÑOS CORPORALES

Para evitar el escape de combustible a alta presión que puede penetrar la piel, asegure que el motor haya estado apagado por lo menos 10 minutos antes de dar servicio a cualquier componente dentro del circuito de alta presión. Combustible residual de alta presión puede estar presente dentro del circuito.



d470251

Ítem	Componente
1	Tornillo Reutilizado del Clip Tipo-P de las Líneas de Retorno
2	Soporte de Montaje
3	Líneas de alimentación de combustible de alta presión
4	Tornillos del soporte de montaje
5	Clips tipo-P y tornillos

1. Desconecte las baterías.

NOTA: No deseche el clip tipo-P de las líneas de retorno y el tornillo. Serán reutilizados en la instalación de las líneas de alimentación del riel de combustible de alta presión.

2. Retire el tornillo del clip tipo-P de las líneas de retorno (1) del soporte de montaje (2).
3. Retire y deseche los dos tornillos y los clips tipo-P (5) del soporte de montaje (2).
4. Retire y deseche los tornillos del soporte de montaje (4) del sujetador del riel del combustible y deseche el soporte de montaje (2).
5. Usando la herramienta J-48770, retire y deseche las líneas de alimentación del riel de combustible de alta presión (3) del riel del combustible y la bomba de combustible de alta presión.

Instalación de las Líneas de Alimentación del Riel de Combustible de Alta Presión

Instale como sigue:

NOTA:

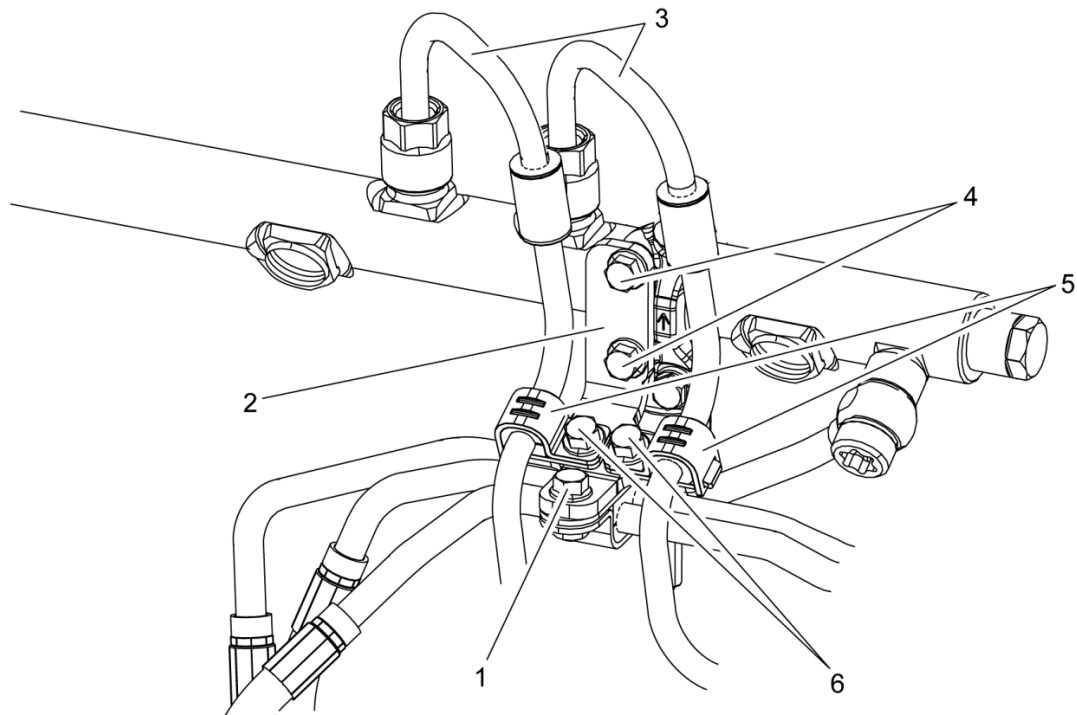
NO instale los tornillos y adaptadores usando herramientas eléctricas. Todos los tornillos y adaptadores DEBEN ser instalados usando herramientas manuales.



ADVERTENCIA:

DAÑOS CORPORALES

Todos los componentes del hardware deben instalarse en lugares adecuados y DEBEN ser apretados a la torsión especificada. Fallar en apretar apropiadamente los componentes resultará en una falla de la línea de combustible de alta presión, dando lugar a posibles incendios y/o lesiones personales.



d470317

Item	Componente	Número de parte
1	Tornillo del clip tipo-P de las líneas de retorno	Reutilizado
2	Soporte de Montaje	A4720701140
3	Líneas de alimentación de combustible de alta presión	A4730780410
4	Tornillos del soporte de montaje	N000000007957
5	Clips Tipo-P	A4720700540
6	Tornillos del clip tipo-P	N000000007957

1. Limpie el área de sellado dentro de los adaptadores de la bomba de combustible de alta presión usando una tela limpia libre de pelusa.



2. Limpie el área de sellado dentro del riel del combustible de alta presión usando una tela limpia libre de pelusa.

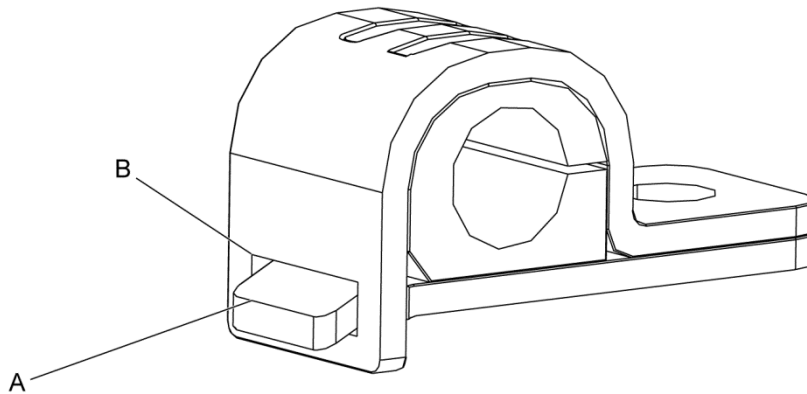


NOTA: Este juego de servicio utiliza los mismos tornillos para sujetar los clips tipo-P y el soporte de montaje.

3. Instale el nuevo soporte de montaje (2) (N/P: A4720701140) y dos nuevos tornillos del soporte de montaje (4) (N/P: N000000007957) al sujetador del riel del combustible. Apriete a 15 N·m (132 lb·pulg.).

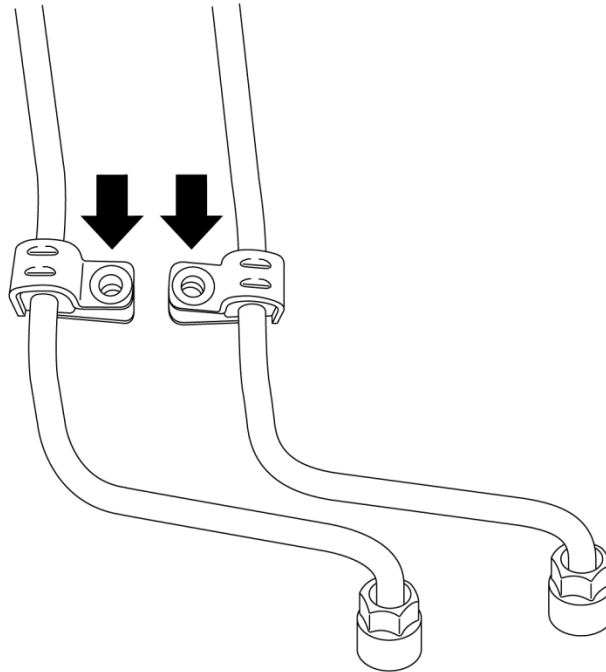
AVISO:

Un nuevo clip tipo-P DEBE ser instalado a las líneas de alimentación del riel de combustible de alta presión con la placa del clip tipo-P inferior (A) insertada en la ventana del clip tipo-P (B).



d470247a

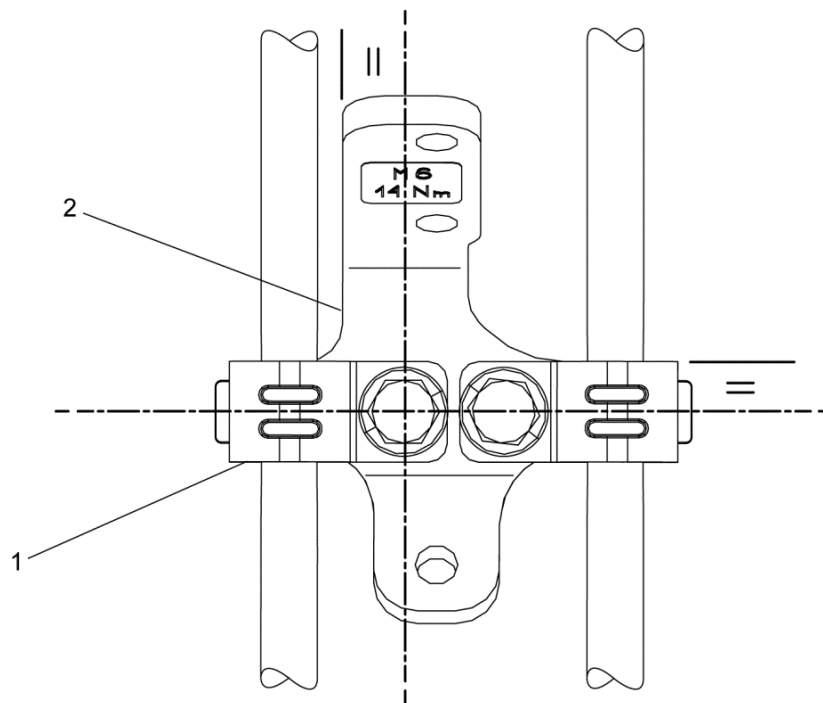
4. Instale ambos clips tipo-P (5) (N/P: A4720700540) en ambas líneas de alimentación del riel de combustible de alta presión (3) (N/P: A4730780410).



d470315

5. Instale la línea posterior de alimentación del riel de combustible de alta presión (3) (N/P: A4730780410) al riel del combustible y la bomba de combustible de alta presión. Apriete a mano las tuercas.
6. Usando la herramienta J-48770, apriete la línea posterior de alimentación del riel de combustible de alta presión (3) (N/P: A4730780410) tuercas a 40 N·m (30 lb·pies).
7. Usando un nuevo tornillo de clip de tipo-P (6) (N/P: N000000007957), instale el clip tipo-P (5) (N/P: A4720700540), en el soporte de montaje (2) (N/P: A4720701140). Apriete a mano el tornillo.
8. Instale la línea frontal de alimentación del riel de combustible de alta presión (3) (N/P: A4730780410) en el riel del combustible y la bomba de combustible de alta presión. Apriete a mano las tuercas.
9. Usando la herramienta J-48770, apriete la línea frontal de alimentación del riel de combustible de alta presión (3) (N/P: A4730780410) tuercas a 40 N·m (30 lb·pies).
10. Usando un nuevo tornillo de clip de tipo-P (6) (N/P: N000000007957), instale el clip tipo-P (5) (N/P: A4720700540) en el soporte de montaje (2) (N/P: A4720701140). Apriete a mano el tornillo.
11. Reinstale el tornillo del clip tipo-P de las líneas de retorno (1). Apriete a 15 N·m (132 lb·pulg.).

NOTA: Los nuevos clips tipo-P (1) DEBEN ser instalados perpendicular al soporte (2) y paralelos entre ellos mismos. Retenga los clips tipo-P en su lugar durante el apretado para evitar la rotación de los clips tipo-P.



d470318

12. Apriete los dos nuevos tornillos de los clips tipo-P (6) a 15 N·m (132 lb·pulg.).

AVISO:

NO utilice las líneas de alimentación del riel de combustible de alta presión sin los nuevos clips tipo-P, reguladores de vibraciones y tornillos instalados.



PRECAUCIÓN:

DESCARGA ELÉCTRICA

Para evitar una descarga eléctrica, tenga cuidado al conectar los cables de la batería. Los birlos del interruptor magnético están al voltaje de la batería.

13. Conecte las baterías.
14. Ceebe el sistema de combustible. [Refiérase a la sección "Cebado del Sistema de Combustible Usando la Bomba de Cebado de Combustible ESOC 350."](#)
15. Realice la prueba de Purgado de Presión del Riel para verificar que no hay fugas.

[Refiérase a la sección "Prueba del Purgado de Presión del Riel Usando DDDL - Sistema de Dos-Filtros "](#)
[Refiérase a la sección "Detección de Fugas del Sistema de Inyección de Combustible \(FIS\) \(EPA10\)."](#)

16. Si hay fugas, encuentre la fuga y repare, como sea necesario.



13400 Outer Drive, West, Detroit, Michigan 48239-4001
Telephone: 313-592-5000
WWW.DEMANDETROIT.COM

Las especificaciones están sujetas a cambio sin previo aviso. Detroit Diesel Corporation está registrada a ISO 9001:2008. Copyright © Detroit Diesel Corporation. Todos los derechos reservados. Detroit™ es una marca de fábrica de Detroit Diesel Corporation, una compañía de Daimler.

18SP728 1510 Las especificaciones cambiarán conforme a los avances técnicos continúen. Impreso en U.S.A.