



DETROITTM
DEMAND PERFORMANCESM

18SP730 – Sistema de Combustible de Tres-Filtros de EPA07/10 - Líneas de Alimentación de Combustible de Alta Presión, Soporte de Montaje y Clips Tipo-P de D13 - Juego de Servicio (N/P: A0000701632)



ADVERTENCIA:

DAÑOS CORPORALES

Todas las partes proporcionadas dentro de este juego deben instalarse en lugares adecuados y **DEBEN** ser apretados a la torsión especificada. Fallar en apretar apropiadamente los componentes resultará en una falla de la línea de combustible de alta presión, dando lugar a posibles incendios y/o lesiones personales.



ADVERTENCIA:

DAÑOS CORPORALES

Todas las partes proporcionadas dentro de este juego son componentes de uso de una sola vez y no pueden ser reutilizados. La reutilización de componentes puede resultar en la falla de una línea de combustible de alta presión, dando lugar a posibles incendios y/o lesiones personales.

AVISO:

No seguir estas instrucciones resultará en un catastrófico daño al motor y no será cubierto bajo garantía.

DESCRIPCIÓN DEL JUEGO DE SERVICIO

Este juego de servicio incluye todas las partes necesarias para reemplazar las líneas de alimentación de combustible de alta presión, el soporte de montaje y los clips tipo-P en el evento de que una de estas partes se afloje, sea retirada o esté ausente en el motor.

CONTENIDO DEL JUEGO DE SERVICIO

Juego de servicio N/P: A0000701632 contiene todas las partes necesarias para reemplazar las líneas de alimentación de combustible de alta presión en los motores EPA07/10 DD13.

Núm. de Parte	Cantidad	Descripción
A4710780410	2	Línea de alimentación de combustible de alta presión
A4720700540	2	Clip tipo-P
N000000007957	2	Tornillo M6x12mm
N910105006024	1	Tornillo M6x20mm
N910105008011	2	Tornillo M8x20mm
A4730700440	1	Clip tipo-P de las líneas de retorno
A4710700740	1	Soporte de Montaje
18SP730	1	Instrucciones de Instalación

Retiro de las Líneas de Alimentación del Riel de Combustible de Alta Presión

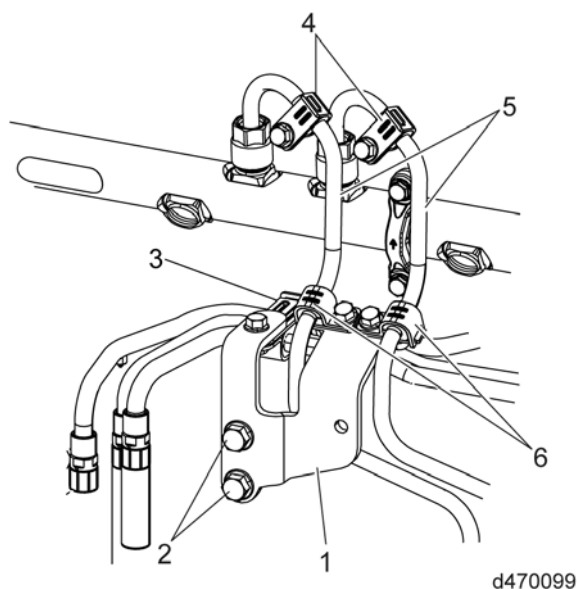
Retire como sigue:



ADVERTENCIA:

DAÑOS CORPORALES

Para evitar el escape de combustible a alta presión que puede penetrar la piel, asegure que el motor haya estado apagado por lo menos 10 minutos antes de dar servicio a cualquier componente dentro del circuito de alta presión. Combustible residual de alta presión puede estar presente dentro del circuito.



d470099

Ítem	Componente
1	Soporte de Montaje
2	Tornillos del soporte de montaje
3	Tornillo y clip tipo-P de las líneas de retorno
4	Reguladores de vibraciones y tornillos
5	Líneas de alimentación de combustible de alta presión
6	Clips tipo-P y tornillos

1. Desconecte las baterías.
2. Retire y deseche el tornillo del clip tipo-P de las líneas de retorno del soporte de montaje (1).
3. Retire y deseche los dos tornillos y los clips tipo-P (6) del soporte de montaje (1).
4. Retire y deseche los tornillos del soporte de montaje (2) del múltiple de admisión y deseche el soporte de montaje (1).

NOTA:

Cuando utilice la herramienta J-48770 para retirar las líneas de alimentación del riel de combustible de alta presión, retenga los adaptadores de la bomba de alta presión con una llave de 24mm. Si los adaptadores de la bomba de alta presión están sueltos al retirar las líneas de alimentación del riel de combustible de alta presión, vuelva a apretar los adaptadores a 75 N·m (55 lb·pies).

5. Usando la herramienta J-48770, retire y deseche las líneas de alimentación del riel de combustible de alta presión (5) y reguladores de vibraciones (4) del riel del combustible y de la bomba de combustible de alta presión.
6. Retire y deseche el clip tipo-P de las líneas de retorno (3).

Instalación de las Líneas de Alimentación del Riel de Combustible de Alta Presión

Instale como sigue:

NOTA:

NO instale los tornillos y adaptadores usando herramientas eléctricas. Todos los tornillos y adaptadores DEBEN ser instalados usando herramientas manuales.



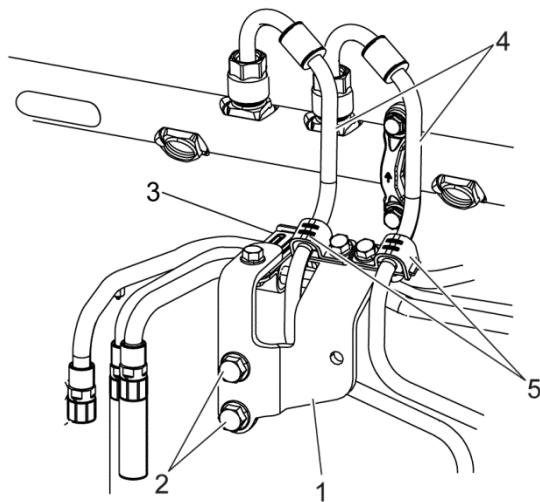
ADVERTENCIA:

DAÑOS CORPORALES

Todos los componentes del hardware deben instalarse en lugares adecuados y DEBEN ser apretados a la torsión especificada. Fallar en apretar apropiadamente los componentes resultará en una falla de la línea de combustible de alta presión, dando lugar a posibles incendios y/o lesiones personales.

NOTA:

Nuevas líneas de alimentación del riel de combustible de alta presión tienen reguladores de vibraciones permanentes.



d470099b

Ítem	Componente	Número de parte
1	Soporte de Montaje	A4710700740
2	Tornillos del soporte de montaje	N910105008011
3	Tornillo y clip tipo-P de las líneas de retorno	A4730700440 y N910105006024
4	Líneas de alimentación de combustible de alta presión	A4710780410
5	Clips tipo-P y tornillos	A4720700540 y N000000007957

1. Instale los nuevos clips tipo-P de las líneas de retorno (3) (N/P: A4730700440) en las líneas de retorno.
2. Limpie el área de sellado dentro de los adaptadores de la bomba de combustible de alta presión usando una tela limpia libre de pelusa.



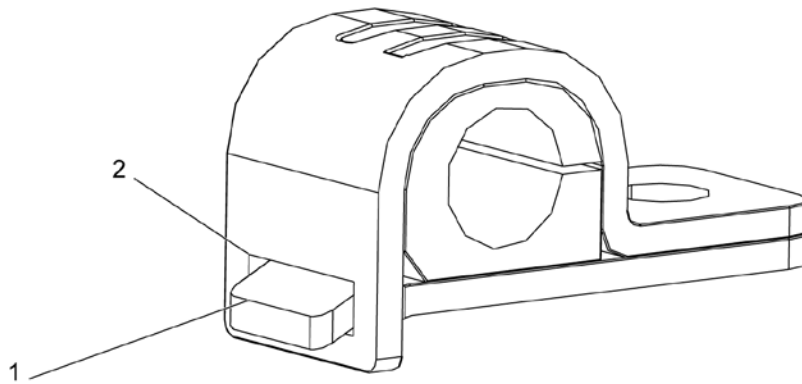
3. Limpie el área de sellado dentro del riel del combustible de alta presión usando una tela limpia libre de pelusa.



4. Instale la línea de combustible de alta presión posterior (4) (N/P: A4710780410) al riel del combustible y la bomba de combustible de alta presión. Apriete a mano las tuercas.
5. Usando la herramienta J-48770, apriete las tuercas posteriores de la línea de combustible de alta presión a 40 N·m (30 lb·pies).
6. Instale la línea de combustible de alta presión frontal (4) (N/P: A4710780410) al riel del combustible y la bomba de combustible de alta presión. Apriete a mano las tuercas.
7. Usando la herramienta J-48770, apriete las tuercas frontales de la línea de combustible de alta presión a 40 N·m (30 lb·pies).
8. Instale el nuevo soporte de montaje (1) (N/P: A4710700740) y dos nuevos tornillos del soporte de montaje (2) (N/P: N910105008011) al múltiple de admisión. Apriete a 30 N·m (22 lb·pies).

AVISO:

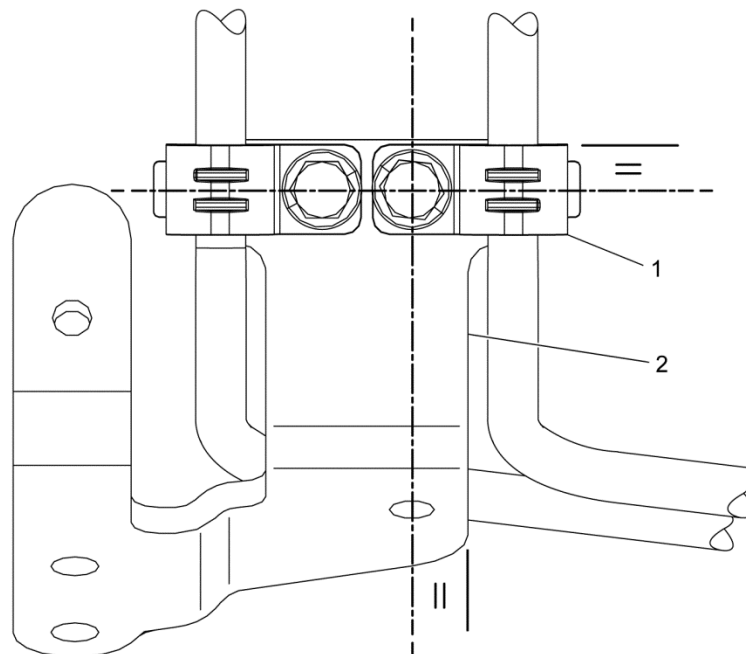
Un nuevo clip tipo-P DEBE ser instalado a las líneas de alimentación del riel de combustible de alta presión con la placa del clip tipo-P inferior (1) insertada en la ventana del clip tipo-P (2).



d470247

NOTA:

Los nuevos clips tipo-P (1) DEBEN ser instalados perpendicular al soporte (2) y paralelos entre ellos mismos. Retenga los clips tipo-P en su lugar durante el apretado para evitar la rotación de los clips tipo-P.



d470320

9. Instale dos nuevos clips tipo-P (5) (N/P: A4720700540) y dos nuevos tornillos (N/P: N000000007957) en las líneas de alimentación del riel de combustible de alta presión (5) y el soporte de montaje (1). Apriete a 15 N·m (132 lb·pulg.).
10. Instale un nuevo tornillo (N/P: N910105006024) en el clip tipo-P de las líneas de retorno. Apriete a 15 N·m (132 lb·pulg.).

AVISO:

NO utilice las líneas de alimentación del riel de combustible de alta presión sin los nuevos clips tipo-P y tornillos instalados.



PRECAUCIÓN:

DESCARGA ELÉCTRICA

Para evitar una descarga eléctrica, tenga cuidado al conectar los cables de la batería. Los birlos del interruptor magnético están al voltaje de la batería.

11. Conecte las baterías.
12. Ceba el sistema de combustible. [Refiérase a la sección "Cebado del Sistema de Combustible Usando ESOC."](#)
13. Realice la prueba de Purgado de Presión del Riel para verificar que no hay fugas. [Refiérase a la sección "Prueba del Purgado de Presión del Riel Usando DDDL \(EPA07\)."](#)
[Refiérase a la sección "Detección de Fugas del Sistema de Inyección de Combustible \(FIS\) \(EPA10\)."](#)
14. Si hay fugas, encuentre la fuga y repare como sea necesario.



13400 Outer Drive, West, Detroit, Michigan 48239-4001
Telephone: 313-592-5000
DEMANDDETROIT.COM

Las especificaciones están sujetas a cambio sin previo aviso. Detroit Diesel Corporation está registrada a ISO 9001:2008. Copyright © Detroit Diesel Corporation. Todos los derechos reservados. Detroit™ es una marca de fábrica de Detroit Diesel Corporation, una compañía de Daimler.

18SP730 1509 Las especificaciones cambiarán conforme a los avances técnicos continúen. Impreso en U.S.A.